

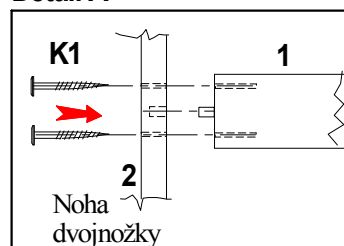
### Postup montáže :

- Zmontujte dvojnožky 2 s lubmi 1 a zábranami 5,6 vid' Detail A, Detail B. Luby 1 orientujte lištami do vnútra postele a aby boli pri spodnej hrane lubu 1.
- Hranolok 7 k dvojnožke 2 - Detail C
- Rebrík zaveste na háky 9 a priskrutkujte ku 7
- Zábrany 3,4 Detail B a s rebríkom 8 - Detail D
- Rozložte rošty 10 na lišty lubov 1 a priskrutkujte do predvrtaných dierok ! Detail E
- Vložte na rošty matrace.

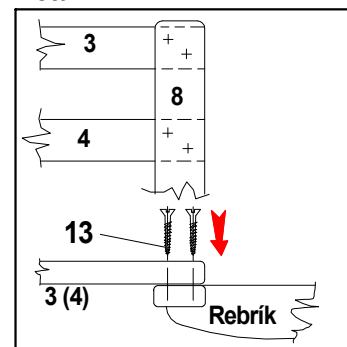
### Obsah balenia:

2 - dvojnožky postele	4 ks	2 ks
3 - zábrana predná vrchná	1 ks	1 ks
4 - zábrana predná spodná	1 ks	1 ks
5 - zábrana zadná vrchná	1 ks	1 ks
6 - zábrana zadná spodná	1 ks	1 ks
7 - hranolok k rebríku	1 ks	1 ks
8 - rebrík GAJO Lux	1 ks	1 ks
10 - rošt zvinovací	2 ks	2 ks
11 - kolíky D10 x 40 mm	20ks	20ks
12 - imbusový kľúč 4	1 ks	1 ks
13 - samorez, skrutka 4x45	6 ks	6 ks
K1 - imbus skrutka 6,3x90mm	16ks	16ks
K2 - imbus skrutka 6,3x70mm	4 ks	4 ks
K3 - samorez, skrutka 4x35mm	22ks	22ks
Volný matrac	2 ks	2 ks

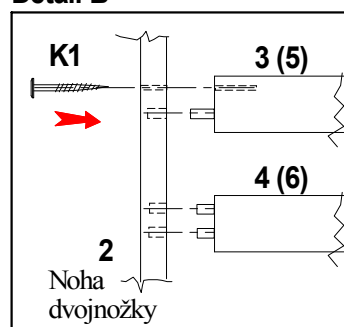
### Detail A



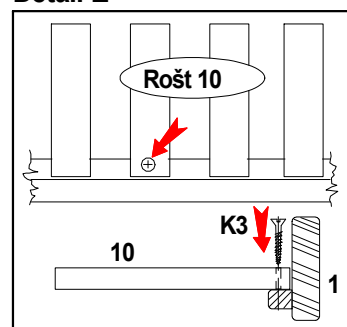
### Detail D



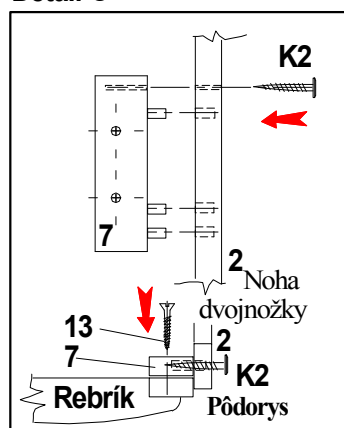
### Detail B



### Detail E



### Detail C



Kontakt :

**FINES a.s.**

Dolné Rudiny 1

010 91 ŽILINA

tel/fax.: 041/ 7641 940

tel: 041/ 7631 718

7631 717

### Návod na ošetrovanie a údržbu nábytku.

Čalúnenie sa zbavuje povrchového prachu vysávačom alebo jemnou kefou. Čalúnený nábytok nevyklepávame. Nemastné škvrny ľahko odstránite pomocou mýdlovej vody. Očistené miesta sa vyutiera suchou utierkou. Mastné škvrny čistíme saponátovými prípravkami Rekord, Peržan, Tep a pod. Radšej čistíte častejšie, ako dopustiť veľký rozsah znečistenia.

Drevené lakované časti ošetrujeme bežnými prípravkami napr. COLORMAT, DIAVA, OPTI a pod. Čalúnený nábytok a jeho drevené časti nikdy nečistíme benzínom a acetónom.

## Návod na používanie

Posteľ je vyhotovená v súlade s STN EN 747-1.

Do postele použite matrac len takej hrúbky, aby vrchná plocha matraca nepresahovala nad čiaru označenej navnútornej plochy nohy postele.

**Uvedomte si nebezpečenstvo pádu malých detí (do 6 rokov) z hornej postele !**

Počas používania po polroku a potom raz do roka skontrolujte skrutky a v prípade ich uvoľnenia pevne dotiahnite.

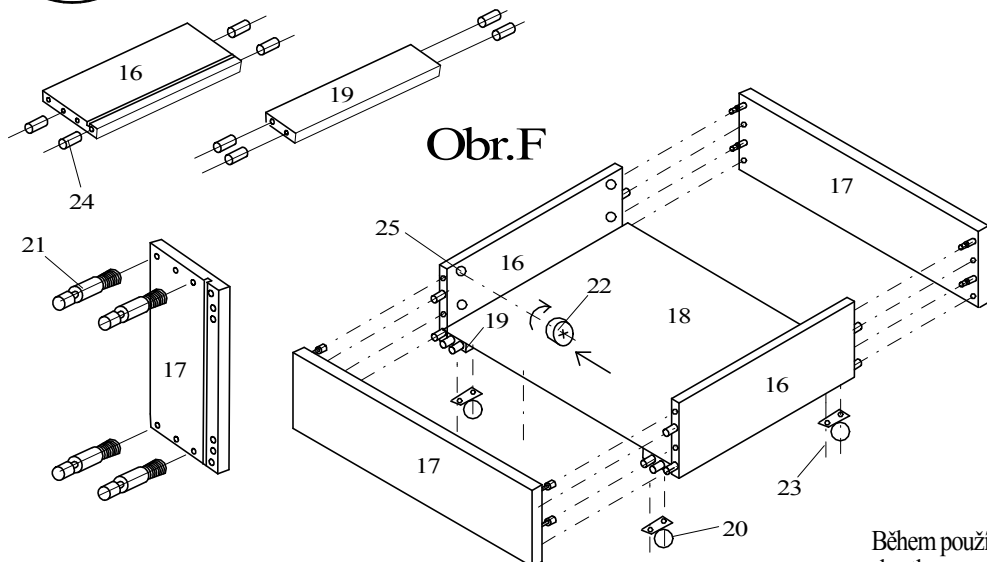
Výrobok neťahajte po podlahe, ale prekladajte.

CZ

## Kontejner GAJO

## MONTÁŽNÍ NÁVOD

Kontakt : FINES a.s.

Dolné Rudiny 1  
010 91 ŽILINAtel/fax.: 041/ 7071 312  
tel.: 041/7071 311, 7071 323  
7071 327

## Obsah balení :

Kontejner malý:	
16 - bok kontejnéra	4 ks
17 - čelo kontejnéra	4 ks
18 - dno kontejnéra	2 ks
19 - priečky dna kontejnéra	4 ks
20 - kolieska kontejnéra	8 ks
21 - tiahlo exentra	16ks
22 - exenter titus	16ks
23 - skrutka 3,5x20	16ks
24 - kolíky d8x35	32ks

## Postup montáže :

Nejdřív rozbalte jednotlivé dílce výrobku.

- Narazte do boků (16) a příček (19) kolíky (24) a do čel (17) tiahla excentrov (21) vid' obr.F.
- Jednotlivé dílce potom navzájem spojte, pričem zároveň do drážky na dílcech vložte dno kontejnéra (18) obr.B. Spojte potom zafixujeme vložení excentra (22) do der (25) a ich nasledným pootočením pomocí skrutkovača.
- Nakonec primontujeme kolieska (20) na spodok kontejnéra skrutkami (23).

Během používání po půlroku a potom raz do roka zkontrolujte skrutky a v případě ich uvolnění pevne dotáhnute. Výrobek netahejte po podlaže, ale překládejte.

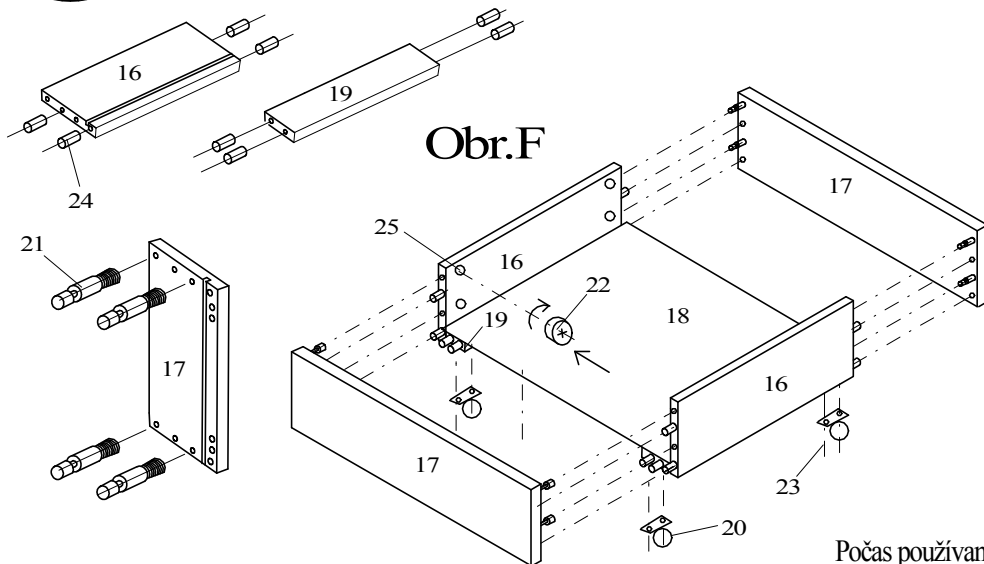
## Návod na ošetřování a údržbu nábytku.

Čalounění se zbavuje povrchového prachu vysávačem anebo jemným kartáčem. Čalouněný nábytek nevyklepávejte. Nemastné škvry snadno odstraníte pomocí mýdlové vody. Očištěné místo se vysaje suchým hadříkem. Mastné škvry čistíte saponátovými přípravky Rekord, Peržan, Tep a pod. Raději čistíte často, jako dopustiť velký rozsah znečištění. Dřevěné lakované části ošetřujte běžnými přípravky např. COLORMAT, DIAVA, OPTI a pod. Čalouněný nábytek a jejího dřevěné části nikdy nečistíte benzínem a acetómem.

SK

## Kontajner GAJO

## MONTÁŽNY NÁVOD



## Obsah balenia :

Kontajner malý:	
16 - bok kontajnéra	4 ks
17 - čelo kontajnéra	4 ks
18 - dno kontajnéra	2 ks
19 - priečky dna kontajnéra	4 ks
20 - kolieska kontajnéra	8 ks
21 - tiahlo exentra	16ks
22 - exenter titus	16ks
23 - skrutka 3,5x20	16ks
24 - kolíky d8x35	32ks

Kontakt : FINES a.s.

Dolné Rudiny 1  
010 91 ŽILINAtel/fax.: 041/ 7071 312  
tel.: 041/7071 311, 7071 323  
7071 327

## Postup montáže :

Najskôr rozbalte jednotlivé dielce výrobku.

- Narazte do bokov (16) a priečok (19) kolíky (24) a do čiel (17) tiahla excentrov (21) vid' obr.F.
- Jednotlivé dielce potom navzájom spojte, pričom zároveň do drážky na dielcoch vložte dno kontajnéra (18) obr.B. Spojte potom zafixujeme vložení excentra (22) do dier (25) a ich nasledným pootočením pomocou skrutkovača.
- Nakonec primontujeme kolieska (20) na spodok kontajnéra skrutkami (23).

Počas používania po polroku a potom raz do roka skontrolujte skrutky a v prípade ich uvolnenia pevne dotiahnite. Výrobek neťahajte po podlahe, ale prekladajte.

## Návod na ošetrovanie a údržbu nábytku.

Čalúnenie sa zbavuje povrchového prachu vysávačom alebo jemnou kefou. Čalúnený nábytek nevyklepávame. Nemastné škvry ľahko odstraníte pomocou mýdlovej vody. Očistené miesto sa vyutiera suchou utierkou. Mastné škvry čistíme saponátovými prípravkami Rekord, Peržan, Tep a pod. Radšej čistíte častejšie, ako dopustiť veľký rozsah znečistenia. Drevěné lakované části ošetrujeme běžnými přípravkami např. COLORMAT, DIAVA, OPTI a pod. Čalúnený nábytek a jeho dřevěné části nikdy nečistíme benzínom a acetómem.